

# VMC DOUBLE FLUX Série AKOR

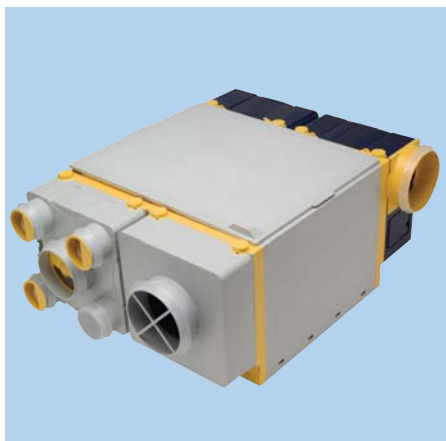


Solution de référence



Habitat individuel

VMC



## Les plus

- Economie d'énergie (récupérateur de chaleur 65% à 165 m<sup>3</sup>/h)
- Filtration de l'air
- Suppression des bruits extérieurs (entrées d'air par bouches d'insufflation)
- Facilité d'entretien
- Logement grandes dimensions > 200 m<sup>2</sup> : Version AKOR GD



## Applications



### VMC en habitat individuel

Utilisable du T3 au T7.

Mise en oeuvre en comble ou local technique

- L'air neuf est introduit dans les pièces de vie par des bouches d'insufflation.
- L'échangeur permet de récupérer les calories contenues dans l'air chaud extrait des pièces techniques, cuisine, salle de bains, WC.
- 2 possibilités de réseau d'insufflation, soit par dérivation, soit par répartiteur.
- Compatible Géoventilation (puits canadien) (voir page 62)

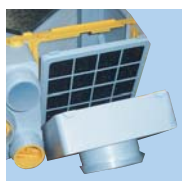
## Caractéristiques du caisson



Isolation thermique par matelas de laine de verre



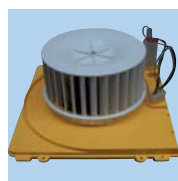
Raccord d'évacuation permanente des condensats



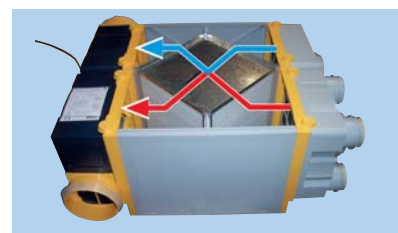
Entretien facile des filtres



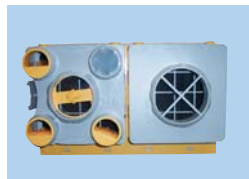
Trappe du bornier électrique facile d'accès



Moteur 2 vitesses 230V - 50 Hz



Croisement des flux d'airs à travers un échangeur à plaques

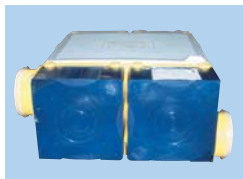


### Face extraction :

- 4 piquages Ø 80 mm
- 1 piquage cuisine Ø 125 mm

### Face air neuf :

- 1 piquage Ø 150 mm



### Face rejet :

- 1 piquage Ø 150 mm

### Face insufflation :

- 1 piquage Ø 150 mm



Commutateur 2 vitesses

## Caractéristiques techniques

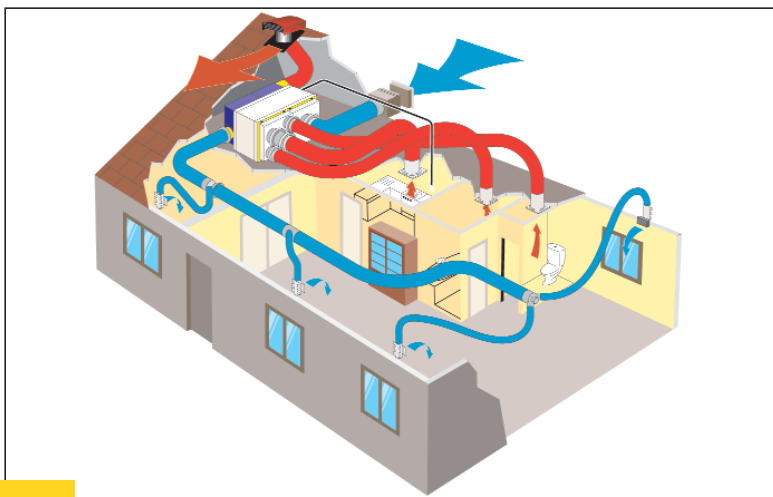
| Référence      | Code    | Puissance PV/GV (W) | Commutateur 2 V + Extraction/insufflation | Poids (kg) |
|----------------|---------|---------------------|---|------------|
| AKOR T3/7 nu   | 607 042 | 53/132              | 1   | 15         |
| KIT AKOR T3/7* | 607 044 | 53/132              | 1   | 17         |
| AKOR GD nu     | 607 043 | 105/270             | 1   | 16         |

KIT Accessoires P04 - Voir détail accessoires page 55

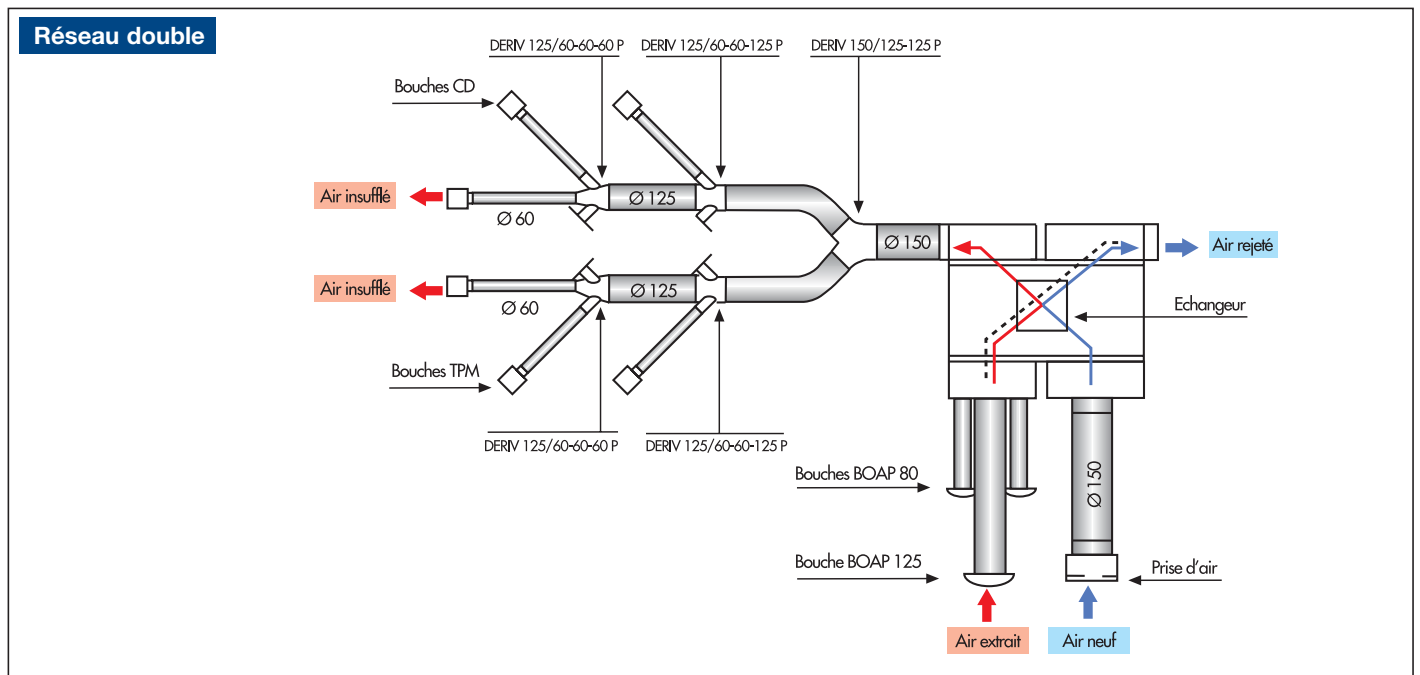
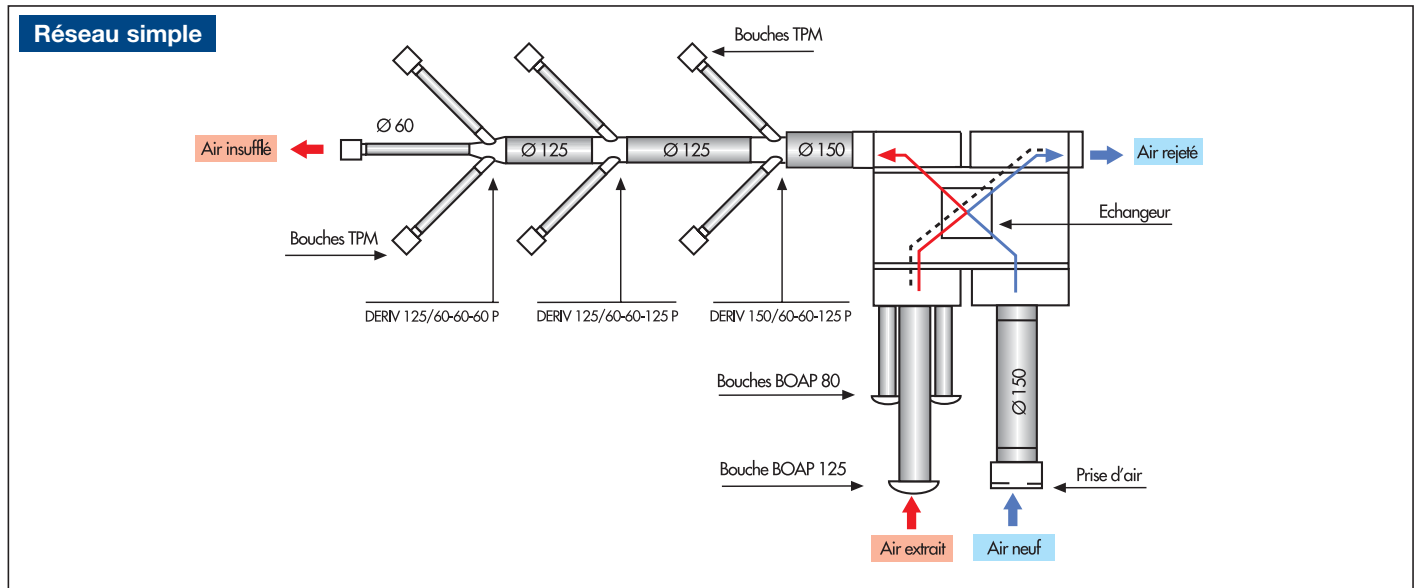
KIT Accessoires P10 - Voir détail accessoires page 55

\* Composition du kit AKOR T3-7 : 1 caisson AKOR T3-7, 1 commutateur double 2 vitesses, 1 BOAP 125, 3 BOAP 80, 6 dérivation (1 D1, 2 D2, 2 D3, 1 D4), 2 MRT.P 80, 4 MRT.P 60, 16 colliers Ø 60, 5 colliers Ø 150, 8 colliers Ø 125, 7 bouches TPM

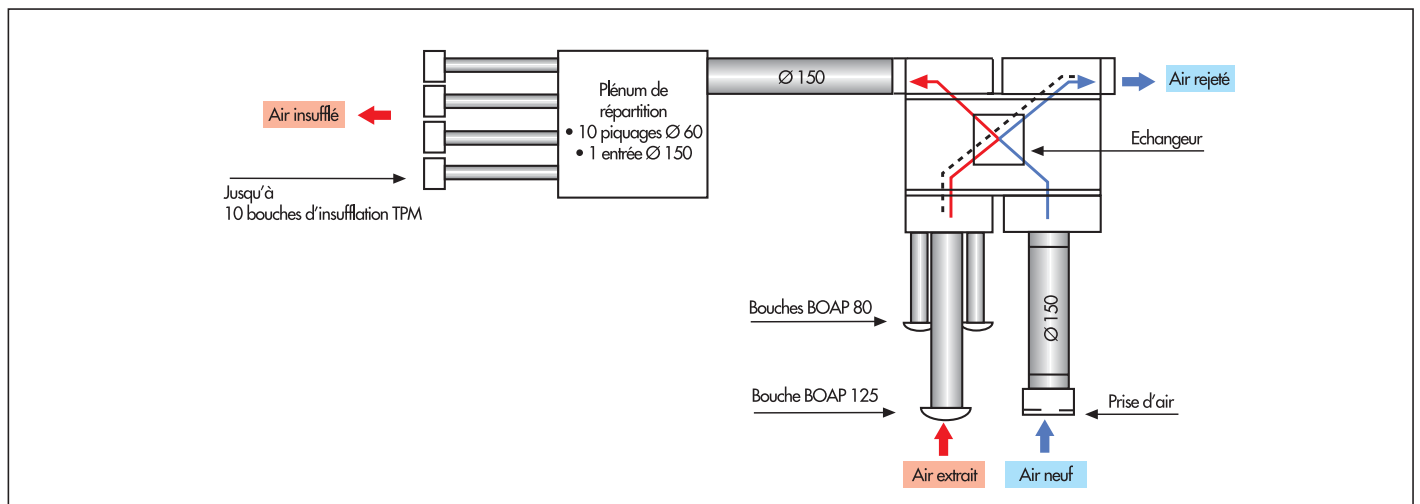
## Exemple d'installation



## Réseaux de distribution par dérivation - Kit AKOR T3/7 ou éléments séparés

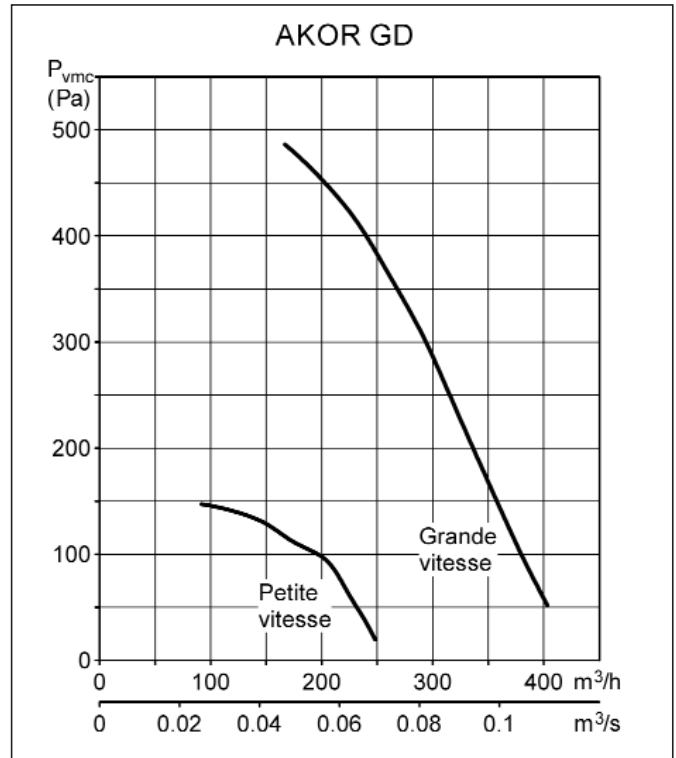
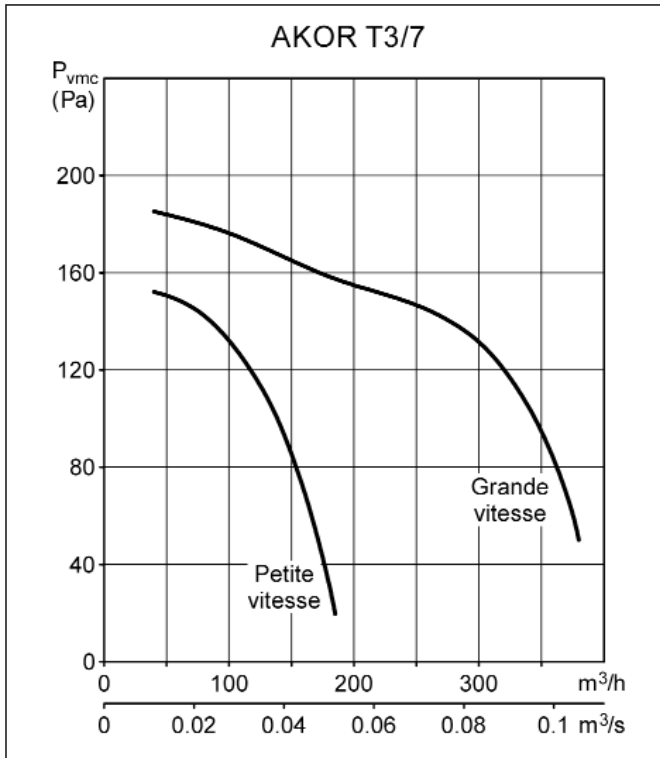


## Réseaux de distribution par répartiteur AKOR 10 piquages Ø 60 mm - Akor nu + éléments séparés

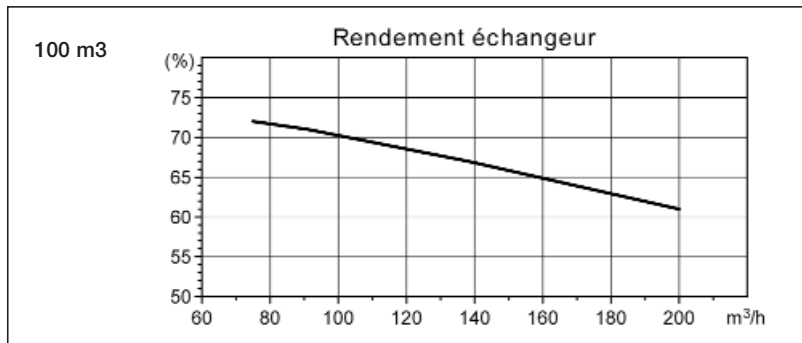


## ■ Courbes caractéristiques

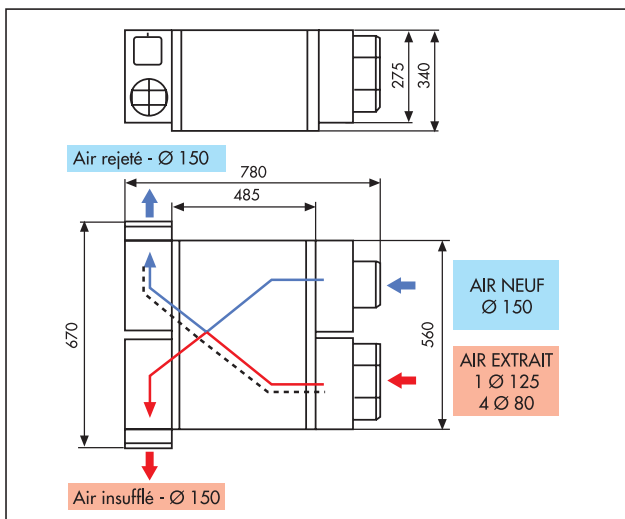
Les diagrammes suivants sont valables pour une densité de l'air de 1,2 Kg/m<sup>3</sup>.



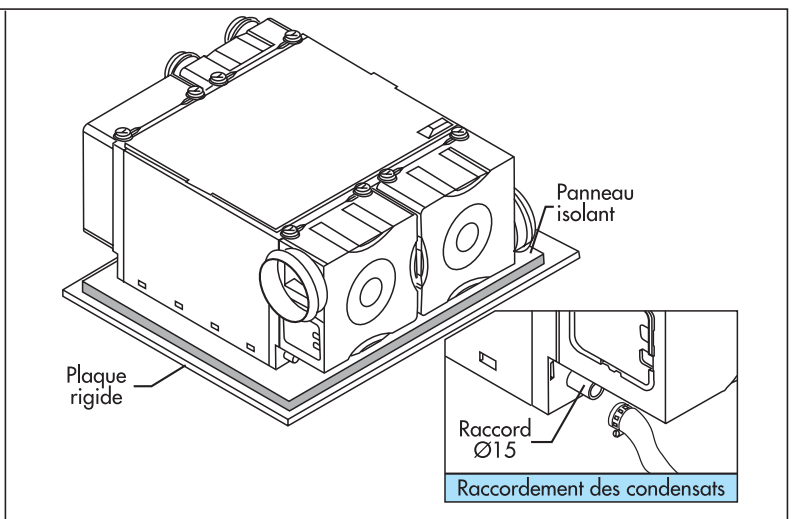
## • Courbe rendement échangeur



## ■ Dimensions (mm)



## ■ Conseil de pose



### Accessoires

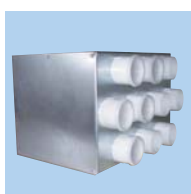
#### • Caisson de dégivrage AKOR



- Permet d'éviter le gel des condensats de l'air extrait dans l'échangeur à plaques.
- Tôle d'acier galvanisé et équipé de piquages en polyéthylène.
- Constitué d'une résistance de chauffe d'une puissance de 500 W et de thermostats de régulation.

| Référence     | Code    | Ø (mm) |
|---------------|---------|--------|
| ABE AKOR D0.5 | 707 045 | 150    |

#### • Répartiteur AKOR - Ø 60 mm



Plénium de répartition, 10 piquages Ø 60 + 1 entrée Ø 150 mm + 5 bouchons

Dimensions : 360 x 250 (Ht) x 350 mm

| Référence        | Code    | Ø (mm)              |
|------------------|---------|---------------------|
| REPARTITEUR AKOR | 608 534 | 10 en 60 + 1 en 150 |

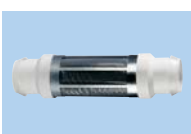
#### • Répartiteurs AKOR



Plénium insufflation 4 ou 10 piquages Ø 80 mm + bouchons

| Référence        | Code    |
|------------------|---------|
| REPARTITEUR 4P   | 860 014 |
| REPARTITEUR 10 P | 860 013 |

#### • Silencieux



| Référence | Code    |
|-----------|---------|
| LA 80     | 897 687 |
| LA 125    | 897 688 |

#### • Dérivation PVC



| Référence             | Type | Code    | Ø A (mm) | Ø B (mm) | Ø C (mm) | Ø D (mm) |
|-----------------------|------|---------|----------|----------|----------|----------|
| DERIV 150-125-125 P   | D1   | 867 676 | 150      | 125      | 125      |          |
| DERIV 125-60-60-125 P | D2   | 867 677 | 125      | 60       | 60       | 125      |
| DERIV 125-60-60-60 P  | D3   | 867 678 | 125      | 60       | 60       | 60       |
| DERIV 150-60-60-125 P | D4   | 867 679 | 150      | 60       | 60       | 125      |
| DERIV 80/80 P*        | D5   | 867 680 | 80       | 80       | 80       |          |

\* pour sanitaires complémentaires

#### • Prise d'air



| Référence               | Code    | Ø (mm) |
|-------------------------|---------|--------|
| Prise d'air 150 toiture | 897 683 | 150    |
| Prise d'air 150 pignon  | 897 684 | 150    |
| PAF 150                 | 875 308 | 150    |

#### • Bouche d'insufflation



Destinée à introduire l'air dans les logements individuels. Conçue en matière plastique. Grille pour montage plafond et montage mural fournie.

| Référence | Code    | Ø (mm) |
|-----------|---------|--------|
| TPM-80    | 876 006 | 60/80  |

#### • Bouche d'extraction



Bouches d'extraction plastiques

- A griffes BOAP
- Coudées BOAC

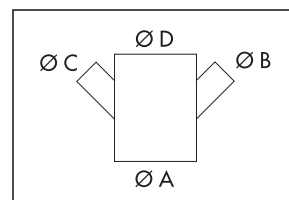
| Référence | Code    | Ø (mm) |
|-----------|---------|--------|
| BOAP 80   | 857 583 | 80     |
| BOAC 80   | 857 589 | 80     |
| BOAP 125  | 857 584 | 125    |
| BOAC 125  | 857 590 | 125    |

#### • Gaine isolée

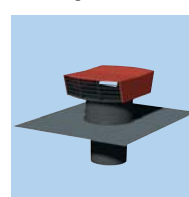


- Conduit flexible en PVC gris
- Longueur 6 m
- Isolation 25 mm
- Isolation 50 mm voir page 353

| Référence  | Code    | Ø (mm) |
|------------|---------|--------|
| GP ISO 60  | 813 894 | 60     |
| GP ISO 80  | 813 881 | 80     |
| GP ISO 125 | 813 883 | 125    |
| GP ISO 150 | 813 884 | 150    |



#### • Chapeau de toiture



Chapeaux de toitures plastiques pour le rejet ou la prise d'air. Abergement en plomb souple.

| Référence        | Code    | Ø (mm) |
|------------------|---------|--------|
| CT 150 P tuile   | 870 074 | 150    |
| CT 150 P ardoise | 874 000 | 150    |